

# Sexo, mentiras e handicaps: Reflexões sobre os mecanismos de selecção sexual (\*)

RUI FILIPE OLIVEIRA (\*\*)

## A TEORIA DA SELECÇÃO SEXUAL

O conceito de selecção sexual foi proposto por Darwin (1871) para explicar os caracteres fenotípicos que aparentemente não conferiam nenhuma vantagem adaptativa aos indivíduos que os apresentavam. Darwin argumentou então que, embora estas características não contribuíssem para uma maior aptidão na «luta pela sobrevivência», serviriam para aumentar a taxa de reprodução desse indivíduo, tendo o próprio Darwin (1871) proposto os dois mecanismos possíveis pelos quais os indivíduos do mesmo sexo, geralmente os machos, competem pelo acesso a indivíduos do sexo oposto. Um consiste na luta

entre indivíduos do mesmo sexo, geralmente os machos, para afastar ou eliminar os seus rivais, tendo as fêmeas um papel passivo neste mecanismo. O segundo consiste igualmente na competição entre indivíduos do mesmo sexo, geralmente os machos, para atraírem a atenção e terem a preferência de indivíduos do sexo oposto, os quais têm um papel activo seleccionando os parceiros sexuais com que vão acasalar. Estes dois mecanismos são ainda hoje reconhecidos como os dois motores da selecção sexual (Bradbury & Davies, 1987; Andersson, 1994), sendo designados respectivamente por selecção intra-sexual e selecção inter-sexual. Embora a validade do processo de selecção intra-sexual tenha sido rapidamente aceite, a importância da selecção inter-sexual, vulgarmente referida por escolha de parceiro («mate choice»), como força evolutiva foi desde logo contestada pelos contemporâneos de Darwin (*e.g.* Wallace, 1889 in Bradbury & Davies, 1987). Actualmente conhecem-se vários exemplos que demonstram a importância da escolha das fêmeas na selecção sexual (*e.g.* as fêmeas de Guppy preferem machos com cores mais vivas, *i.e.* maior quantidade de carotenóides e de pigmentos iridiscentes, Endler, 1983; Kodric-Brown, 1985), e, embora a sua validade como processo evolutivo não seja posta em causa, ela continua a gerar alguma controvérsia essencialmente por dois motivos:

(\*) O presente texto em muito beneficiou de prolongadas discussões com o Prof. Vitor Almada. Gostaria também de agradecer à Prof. Teresa Avelar pela revisão crítica do manuscrito que em muito beneficiou a versão final do texto. Este artigo foi escrito no contexto de uma dissertação de doutoramento submetida à Faculdade de Ciências da Universidade de Lisboa, sendo na altura o autor bolsheiro de doutoramento do Programa Ciência da Junta Nacional de Investigação Científica e Tecnológica (JNICT-BD/1032/90-IG).

(\*\*) Instituto Superior de Psicologia Aplicada. Universidade de Investigação em Eco-Etologia, ISPA. E-mail: ruiol@ispa.pt

- (a) ambos os mecanismos de selecção sexual tendem a estar presentes na mesma espécie e é difícil destriná-los e avaliar a importância relativa de cada um deles;
- (b) em muitos sistemas as fêmeas aparentemente não escolhem os machos com base em benefícios imediatos (*i.e.* recursos), não recebendo dos machos nada mais a não ser esperma (*i.e.* genes), o que veio criar a necessidade de explicação em termos de benefícios indirectos para as fêmeas.

Curiosamente, é nos sistemas em que aparentemente as fêmeas não têm quaisquer benefícios directos que os machos apresentam os ornamentos morfológicos e/ou as exibições comportamentais mais espectaculares. Na tentativa de explicar a evolução de tais sistemas foram até hoje propostos três modelos:

**(a) Teoria dos descendentes atractivos («sexy sons» ou «run away»)**

Esta teoria foi desenvolvida por Fisher (1930) e vem na sequência das ideias de Darwin, na medida em que explica a preferência das fêmeas em termos meramente estéticos. Segundo esta hipótese, se a maioria das fêmeas possuem uma preferência por um tipo particular de macho (*i.e.* fenótipo «sexy») então as que não possuem essa preferência serão também favorecidas se escolherem o fenótipo «sexy», porque dessa forma terão filhos que serão atractivos para a maioria das fêmeas («sexy sons»). Ou seja, a preferência instala-se nas fêmeas por um mecanismo de retroacção positivo, em que, quanto mais comum o fenótipo «sexy» se torna entre os machos, maior é a vantagem, quer para os machos que possuem esse traço, porque é o preferido pelas fêmeas, quer para as fêmeas que possuem a preferência pelo traço, porque estas terão filhos que, à semelhança dos pais, serão atractivos para a maioria das outras fêmeas. As designações pelas quais este modelo é conhecido resultam precisamente do argumento dos filhos atractivos («sexy sons») e do mecanismo de retroacção positiva que levará ao enviezamento do sistema («run away»), até que todos os machos possuem o traço fenotípico que tem a preferência das fêmeas. Na última década foram construídos modelos genéticos que simulam sistemas deste tipo e verificou-se

que os genes que produzem os ornamentos nos machos e os que determinam a preferência nas fêmeas coexistiriam nos mesmos indivíduos, uma vez que estes seriam o resultado do cruzamento de um pai «sexy» com uma mãe com a preferência pelo carácter «sexy». Assim, ambos os genes saem favorecidos, um porque é expresso no organismo e o outro porque é levado à boileia pelo sucesso do gene que é expresso. Assim sendo, ambos os genes (o do traço e o da preferência) capitalizam com o sucesso um do outro e espalham-se pela população (Kirkpatrick, 1982; Lande, 1982).

Actualmente levantam-se duas objecções a este modelo (Dawkins, 1995):

- (a) um dos pressupostos deste modelo é a existência de uma maioria de fêmeas na população com uma preferência comum por um traço masculino. No entanto, não se explica o aparecimento desta preferência massiva entre as fêmeas, e numa fase anterior à da preferência feminina é difícil de explicar o aparecimento do ornamento.
- (b) A partir dos modelos genéticos testados (Kirkpatrick, 1982; Lande, 1982) foi possível demonstrar que o ornamento masculino se vai exagerando até ao ponto em que os machos sofrem pressões selectivas contrárias devido à influência negativa do ornamento na sobrevivência dos machos (*e.g.* tornado-os mais conspícuos para os predadores). Desta forma, o estado de desenvolvimento de um determinado ornamento deverá atingir um valor óptimo que representa um equilíbrio entre a vantagem de tornar o macho atractivo para as fêmeas e a desvantagem de o tornar menos ágil e mais conspícuo face aos predadores. Como resultado, será de esperar que ao fim de algumas gerações todos os machos atingiram este ponto de equilíbrio no desenvolvimento do carácter, apresentando ornamentos optimizados, o que anularia a vantagem das fêmeas na escolha dos machos, uma vez que todos os machos seriam semelhantes quanto ao traço. Mais ainda, se o processo de escolha envolver custos para as fêmeas, então aquelas que não exercem uma escolha seriam beneficiadas em re-

lação àquelas que exibiam uma preferência. Pode-se argumentar que os ornamentos serviriam precisamente para reduzir os custos do processo de escolha uma vez que tornam os machos mais conspícuos a distâncias maiores. No entanto, esta redução dos custos não parece ser suficiente para tornar a teoria de Fisher viável (para uma discussão ver Pomiankowski, Iwasa & Nee, 1991).

O problema da perda de variabilidade genética devido a uma forte selecção direccionada não é exclusivo da teoria de Fisher, sendo extensível aos modelos dos bons genes apresentados abaixo. Existem, no entanto, mecanismos que podem explicar a manutenção da variabilidade genética nestas condições, entre os quais são de referir: a selecção dependente da frequência, o balanço entre mutação e selecção, a variação temporal na aptidão darwiniana («fitness»), o efeito da «Red Queen», e a selecção no componente ambiental do traço (para uma discussão detalhada deste tópico ver Moller, 1994).

#### (b) Teoria dos bons genes («good genes»)

Segundo o modelo dos bons genes a escolha das fêmeas não se fica a dever a nenhuma preferência meramente estética, mas está relacionada com a avaliação da qualidade dos machos. As fêmeas que apresentam a preferência vão acasalar com machos mais viáveis/robustos que vão transmitir a sua viabilidade/robustez (*i.e.* bons genes) aos descendentes. Paradoxalmente a maior parte dos modelos que tentam explicar esta hipótese pressupõem a preferência das fêmeas por caracteres/ornamentos masculinos que constituem handicaps para os machos que os apresentam, *i.e.* diminuem a sobrevivência dos machos. Existem basicamente três modelos baseados na teoria dos bons genes:

(i) **Hipótese do handicap puro** (Zahavi, 1975, 1977). Segundo esta hipótese um macho que apresente o handicap, manifesta a sua viabilidade boa condição física uma vez que consegue sobreviver mesmo suportando os custos de possuir uma característica negativa para a sua sobrevivência. Uma fêmea que escolha um macho com o handicap estará a assegurar que os seus descendentes vão herdar os «bons genes» do pai que lhes permitirão sobreviver, mesmo com o

handicap. Um pressuposto implícito deste modelo é a existência de uma boa correlação genética entre o traço (handicap) e a viabilidade, caso contrário a fêmea ao escolher um macho com o handicap arrisca-se a transmitir à descendência os genes para o handicap mas não os genes para a viabilidade/robustez física.

(ii) **Hipótese do handicap condicional** (Grafen, 1990a,b). Este modelo constitui uma variante do modelo do handicap puro, em que o ornamento que constitui o handicap se pode apresentar mais ou menos desenvolvido. O desenvolvimento do ornamento implica custos para os machos, e desta forma apenas os machos mais viáveis ou mais robustos é que são capazes de apresentar um ornamento (handicap) mais desenvolvido, funcionando como um indicador para as fêmeas da qualidade dos machos (*i.e.* viabilidade/robustez). Num sistema deste tipo, as fêmeas ao preferirem machos com um handicap muito desenvolvido estariam a escolher um macho robusto, que iria proporcionar-lhe descendentes igualmente robustos.

(iii) **Hipótese do handicap revelador** (Hamilton & Zuk, 1982). Ao contrário das duas hipóteses anteriores que envolvem uma redução da aptidão darwiniana («fitness») dos machos como resultado da expressão do ornamento (daí a designação de handicap), esta hipótese apenas postula que o ornamento (handicap -, se é que se deve manter esta designação para este tipo de características) fornece à fêmea informação sobre a qualidade do macho (*e.g.* viabilidade/robustez), sem no entanto acarretar quaisquer custos para os machos que os apresentam em termos de sobrevivência. Ou seja, os ornamentos serviriam como características que as fêmeas poderiam monitorizar para avaliar a qualidade dos machos.

Hamilton & Zuk (1982) foram os primeiros a desenvolver esta hipótese, utilizando a qualidade dos machos de resistirem a parasitas e a doenças, segundo a qual as fêmeas ao escolherem machos com ornamentos elaborados («handicaps») estariam a escolher machos saudáveis. Deste modo, os ornamentos serviriam para as fêmeas avaliarem a qualidade (*i.e.* resistência a doenças) dos machos, mas o desenvolvimento dos ornamentos não tornaria os machos mais susceptíveis a doenças.

É de realçar a diferença entre as hipóteses do handicap puro e do handicap condicional em

relação a esta terceira hipótese do handicap revelador, que na realidade não constitui nenhum handicap. Enquanto que nas duas primeiras o ornamento representa um custo em termos de aptidão darwiniana («fitness») para os machos que o apresentam, na terceira o ornamento evoluiu por sinalizar com fiabilidade as características dos machos, sem no entanto implicar quaisquer custos em termos de sobrevivência.

**(c) Teoria da exploração ou do enviezamento sensorial** (Ryan, 1990; Ryan & Rand, 1993).

Segundo esta teoria, o exageramento dos caracteres masculinos (e.g. ornamentos, colorações nupciais, etc) torna-os mais eficientes na atracção das fêmeas a distâncias maiores relativamente a caracteres menos intensos. Esta teoria apoia-se também nos muitos exemplos que existem na etologia clássica de respostas positivas de várias espécies animais a estímulos supra-normais (e.g. escolha de parceiros sexuais em *Gasterosteus aculeatus*, Rowland, 1989). Deste modo, a evolução dos sinais/ornamentos nos machos seria devida à pré-existência de um enviezamento perceptivo das fêmeas que demonstram preferências por determinadas características. O ornamento evoluiria de acordo com a pressão selectiva imposta pela preferência existente nas fêmeas, o que ajudaria a explicar a evolução de caracteres masculinos exagerados, sem o recurso a modelos fisherianos ou dos bons genes. Segundo este modelo, as fêmeas que escolhem os machos mais conspícuos acasalam com sucesso com menos custos, e estes machos têm uma probabilidade maior de serem mais facilmente escolhidos por uma fêmea. Desde que este modelo foi proposto têm-se acumulado dados experimentais e correlacionais em diferentes grupos filogenéticos que o suportam (e.g. evolução das espadas na barbatana caudal em *Xiphophorus*, Basolo, 1990; intensidade das vocalizações na Rã *Physalaemus pustulosus*, Ryan *et al.*, 1990).

Recentemente Ryan & Rand (1993) baptizaram esta teoria de «exploração sensorial» («sensory exploitation») para acentuar o facto de os machos evoluírem sinais que exploram os enviezamentos sensoriais das fêmeas. No entanto, e uma vez que ambos os sexos beneficiam neste sistema, Dawkins (1995) argumentou que o termo «exploração» seria enganador e sugeriu que

o termo enviezamento sensorial («sensory bias») seria mais adequado para rotular este modelo, embora reconheça que também esta designação se refere apenas a parte do sistema. Uma questão que se pode levantar relativamente a esta hipótese é a seguinte: porque é que o enviezamento nos sistemas sensoriais está tão difundido nos sistemas de comunicação animal? Arak & Enquist (1993) responderam parcialmente a esta questão quando introduziram o conceito de «preferências escondidas» («hidden preferences»). Segundo estes autores, devido a constrangimentos de design, os sistemas sensoriais para o reconhecimento de estímulos não são perfeitos, i.e. os animais não respondem unicamente a estímulos adaptativos e ignoram todos os estímulos inapropriados. Isto porque existem muito mais estímulos possíveis do que aqueles a que o indivíduo é sujeito. Deste modo, as transformações evolutivas nos mecanismos de reconhecimento de estímulos ocorreram apenas como resultado da selecção que actuou sobre as respostas do animal (neste caso as fêmeas) ao relativamente pequeno número de estímulos que a espécie encontrou durante a sua história evolutiva. Assim, é impossível prever como é que o animal vai reagir quando confrontado com estímulos novos, sendo possível a existência de preferências escondidas que nunca se manifestaram até ao aparecimento dos estímulos certos.

Uma outra resposta possível a esta pergunta é que os sinais utilizados pelos machos para atrair as fêmeas mimetizam estímulos para os quais as fêmeas respondem noutros contextos, tendo assim os machos evoluído os sinais na direcção de preferências sensoriais pré-existentes mas que tinham evoluído com outras funções adaptativas que não a escolha activa do parceiro sexual (Christy, 1995).

#### A SELECÇÃO SEXUAL E OS SISTEMAS DE REPRODUÇÃO EM ARENAS

Os sistemas de acasalamento poligâmicos em «leks», em que os machos se agregam em arenas reprodutoras nas quais estabelecem territórios unicamente destinados à reprodução têm merecido uma atenção especial no estudo da selecção sexual por constituírem sistemas nos quais a escolha das fêmeas não se pode basear aparente-

mente em benefícios imediatos, e nos quais os machos apresentam ornamentos e colorações nupciais bastante elaborados. Se não vejamos: nestes sistemas de acasalamento os machos não dispensam cuidados parentais à descendência e portanto os benefícios da escolha de um «bom pai» (*i.e.* um macho que investiria em cuidados parentais) não podem ser invocados; uma vez que nas arenas os territórios não possuem alimento sendo a sua função exclusivamente reprodutora, as fêmeas também não podem escolher os machos com base em benefícios em termos de recursos alimentares que estes lhes oferecem; mais ainda, como nestes sistemas os acasalamentos tendem a ser de curta duração os machos também não oferecem protecção física à fêmea. Assim, se as fêmeas demonstram uma preferência nas suas escolhas neste tipo de sistemas reprodutores, ela deve ser baseada em benefícios indirectos para as fêmeas explicados por uma das teorias acima expostas.

Nestes agregados tem sido demonstrado para diferentes grupos de Vertebrados, que os machos dominantes ocupam uma posição central na arena e apresentam um maior sucesso reprodutor, o que pode ser devido, ou a uma preferência topográfica das fêmeas por acasarem em territórios no centro das agregações de machos, ou a uma preferência por machos dominantes os quais, por acaso, ocupam os territórios centrais da colónia. Esta situação vem levantar duas questões:

- (a) o processo de escolha da fêmea baseia-se num mecanismo activo de preferências/avaliação de um fenótipo masculino ou trata-se de um processo passivo?
- (b) será que não existem potenciais benefícios imediatos para as fêmeas num sistema deste tipo?

#### *Escolha Activa Vs. Escolha Passiva do Parceiro Sexual*

A grande variância do sucesso reprodutor dos machos de espécies que se reproduzem em arenas reprodutoras, em que os machos centrais apresentam um maior sucesso reprodutor, não tem necessariamente que ser explicada pela existência de mecanismos de escolha activa das fêmeas por um determinado tipo de macho ou de

território. Este fenómeno pode ser explicado através de um mecanismo de escolha passiva das fêmeas. Imaginemos um sistema de acasalamento em arenas reprodutoras com as seguintes características:

- (a) os machos reagem à presença de uma fêmea cortejando-a por um período de tempo  $x$ , ao fim do qual a atacam se ela não responder positivamente às solicitações do macho;
- (b) as fêmeas para responderem positivamente à corte de um macho requerem uma estimulação (corte de macho) por um período de tempo que diminui com cortes sucessivas.

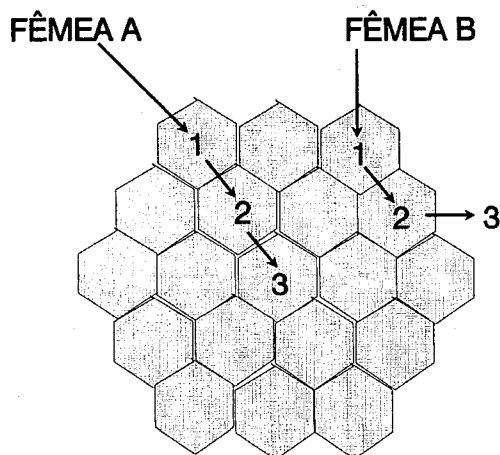
Se a latência de resposta ( $y$ ) das fêmeas for superior ao tempo médio de corte ( $x$ ) dos machos a fêmea ao aproximar-se da colónia, e ao ser cortejada pelos primeiros machos que vai encontrar, e que são periféricos, não vai responder positivamente à corte destes machos e vai ser atacada. No entanto, esta primeira corte provoca uma diminuição da latência de resposta da fêmea ( $y-1$ ). Neste momento uma de duas situações pode ter ocorrido: a fêmea ao ser atacada pelo macho periférico fugiu para fora da colónia, ou a fêmea fugiu para o interior da colónia. As fêmeas que fogem para fora da colónia vão ter que reiniciar o processo de novo; as fêmeas que fogem para dentro da colónia vão «cair» no território de um segundo macho. Este segundo macho vai cortejar a fêmea durante um período de tempo  $x$ , que de novo não vai ser suficiente para desencadear a resposta sexual das fêmeas ( $x < y-1$ ), sendo a fêmea atacada. Como consequência, a fêmea foge para um território contíguo e o seu limiar de resposta a cortes baixou para  $y-2$ . O processo repete-se até que o limiar de resposta da fêmea se torna inferior ao tempo médio de corte dos machos (*i.e.*  $x > y-n$ ), do que resulta um acasalamento bem sucedido, uma vez que as fêmeas vão desencadear a sua resposta sexual à corte do macho antes deste desistir da corte e passar a atacá-la.

Um modelo deste género pode levar a que os machos centrais tenham uma maior proporção de acasalamentos do que os periféricos se considerarmos um deslocamento centrípeto das fêmeas na colónia, o qual seria a consequência de dois factores:

- (a) as fêmeas tenderiam a fugir quando são atacadas na direcção oposta à do último ataque que receberam, o qual teria sido em princípio de um macho mais periférico;
- (b) as fêmeas que não se dirigirem para o centro da colónia correm o risco de atingirem o seu limiar de resposta sexual após serem ejectadas para fora da colónia dos machos, perdendo assim a sua postura (ver Figura 1).

Segundo este modelo, as fêmeas acabam por acasalar com machos mais centrais na colónia sem que exista um processo de escolha activa por parte das fêmeas. Se este modelo se vier a confirmar através de estudos de simulação actualmente em curso o problema deverá ser posto de outra forma: as fêmeas não estão a escolher os machos centrais que são mais dominantes, mas os machos competem entre si por posições centrais na colónia que têm maiores

FIGURA 1  
**Trajectórias de duas fêmeas numa arena reprodutora de machos, em que as fêmeas atingem o limiar de resposta sexual ao serem cortejadas sucessivamente por três machos; a fêmea B atinge o limiar após ser ejectada para fora da colónia; a fêmea A atinge o limiar quando é cortejada pelo macho central com o qual acasala.**



taxas de acasalamentos, e são os dominantes que conseguem conquistar e manter essas posições.

### *Os Benefícios Escondidos*

Quais poderão ser as vantagens mais imediatas para as fêmeas se acasalarem preferencialmente com machos dominantes que ocupam uma posição central?

Para se responder a esta questão sugiro que se analisem os potenciais benefícios do acasalamento com um macho dominante e de o acasalamento se dar num território central da colónia separadamente.

O acasalamento das fêmeas com machos dominantes num sistema de acasalamento deste tipo podem-lhe trazer vários tipos de vantagens.

(a) Os machos dominantes podem ter uma maior quantidade de esperma ou esperma mais viável do que o dos subordinados, o que se traduziria por um maior número de ovos da postura fertilizados e, portanto, por uma maior fertilidade para as fêmeas. Levitan & Petersen (1995) chamaram recentemente à atenção para o facto de o esperma poder ser um factor limitante para a fertilização em espécies com fertilização externa. De facto, embora ao nível da produção nas gónadas as quantidades de esperma sejam muito superiores às de óvulos, no momento da fertilização o quociente esperma/óvulos pode ser mais variável e, em certas situações, o esperma pode-se tornar mesmo num factor limitante para a taxa de fertilidade (*e.g.* invertebrados sésseis com fertilização externa, Levitan & Petersen, 1995). No caso de espécies poligínicas a disponibilidade de esperma dos machos pode ir diminuindo com acasalamentos sucessivos, podendo-se cair numa situação de limitação de esperma. Perante tal cenário, as fêmeas teriam vantagens em acasalarem com machos dominantes se estes tivessem uma maior disponibilidade de esperma. Este fenómeno foi recentemente demonstrado para a Truta Arco-íris, em que, na presença de fêmeas ovuladas, os machos dominantes produzem maiores quantidades de esperma do que os machos subordinados (Liley & Kroon, 1995).

(b) Os machos dominantes são mais eficientes a manterem outros machos afastados do par durante a postura, pelo que os acasalamentos em

que participam são menos interrompidos. A interrupção dos acasalamentos pode ser um factor bastante crítico para a fêmea em espécies com fertilização externa, uma vez que se ocorrer antes dos ovos terem sido fertilizados pode representar a perda de uma postura completa. A ocorrência de interferências de machos durante o acasalamento em espécies que nidificam em arenas está bem documentada e pode inclusive enviezar os padrões de escolha das fêmeas. No Galo-da-rocha, *Rupicola rupicola*, que nidifica em «leks», 32% dos acasalamentos são interrompidos devido à acção de terceiros (*i.e.* outros machos) (Trail, 1985), e no Ciclídeo africano *Pseudocrenilabrus philander* as interrupções dos acasalamentos representam também uma forte pressão na escolha dos parceiros, sendo o acesso dos machos às fêmeas baseado numa hierarquia de dominância baseada no tamanho (Sheppey & Ribbink, 1985).

(c) Os machos dominantes ocupam territórios centrais na colónia os quais estão menos expostos a predadores, quer em relação à fêmea quer no que diz respeito aos ovos. Os territórios centrais oferecem o benefício de estarem menos sujeitos à predação, quer dos adultos, e no caso da fêmea durante o acto da postura, quer dos ovos. Este fenómeno de protecção dos membros que ocupam uma posição central no grupo resultaria de um efeito de escudo, exercido pelos membros mais periféricos do grupo (Hamilton, 1971). Gross & MacMillan (1981), ao estudarem uma arena reprodutora de Peixe-sol (*Lepomis macrochirus*), demonstraram a existência de diferenças significativas entre ninhos centrais, ninhos periféricos e ninhos isolados no que diz respeito à pressão de predação a que as posturas estão sujeitas. Os ninhos periféricos são predados cerca de três vezes mais do que os ninhos centrais, e os ninhos solitários são muito menos viáveis do que os ninhos que se localizam nas colónias.

Os benefícios de se acasalar num território central poderão também residir no facto de estes poderem estar menos sujeitos a intrusões territoriais de conspecíficos do que os territórios mais marginais, e portanto terem uma menor probabilidade de interferências durante o acasalamento. Stamps, Buechner & Krishnan (1987) modelaram a variação espacial dos custos de

defesa de um território, medidos pelo número de intrusões sofridas por território, em diferentes situações. A situação de uma colónia reprodutora de uma espécie com acasalamento em arenas, corresponde ao modelo do «hard-edge» (Stamps, Buechner & Krishnan, 1987), em que o habitat em redor do «patch» (*i.e.* arena) não é favorável para os intrusos (*i.e.* machos conspecíficos), estando o movimento dos intrusos confinado às fronteiras da colónia. O modelo considera camadas concêntricas de territórios, e as suas previsões dependem da mobilidade dos intrusos. Se os intrusos têm uma mobilidade baixa, a variabilidade da pressão que exercem sobre os machos residentes é baixa entre as diferentes posições na colónia. Se a mobilidade dos intrusos é elevada, resulta que os territórios que se localizam na fronteira da colónia vão ser os que sofrem uma menor pressão, atingindo-se um pico de pressão na segunda camada mais externa de territórios, e verificando-se um decréscimo gradual da pressão dos intrusos à medida que se caminha para o centro da colónia. Os dados empíricos disponíveis não são conclusivos, existindo casos que apoiam as predições do modelo e outros que as contrariam. Inglis & Isaacson (1978) mostraram que os Gansos que ocupam posições periféricas nas colónias despendem mais tempo em interacções agonísticas do que os que defendem posições centrais. De igual modo, Robertson, Polunin & Leighton (1979) demonstraram que nos Peixes-cirurgião (*Acanthuridae*) os indivíduos nos bordos da colónia sofrem o dobro das intrusões territoriais de competidores inter-específicos, do que os indivíduos que ocupam os territórios centrais. Meadows (1995) observou uma discrepância entre as predições do modelo e os resultados de intrusões territoriais no Pomacentrídeo *Stegastes planifrons*. Este autor mostrou que o número de intrusões territoriais por heterospecíficos diminui da periferia para o centro da colónia, mas aumenta a pressão dos intrusos conspecíficos com a distância à fronteira da colónia.

Stamps, Buechner & Krishnan (1987) modelaram também uma situação que pode representar o efeito de predação diferencial por predadores heterospecíficos em relação a territórios periféricos vs. centrais. Segundo este modelo («soft-edge with reserve», Stamps, Buechner & Krishnan, 1987), o movimento dos intrusos não se

encontra limitado pelas fronteiras da colónia e o habitat que vizinho da colónia funciona como uma fonte de intrusos (*i.e.* predadores). Nesta situação o modelo prediz que a pressão de predação seja maior na periferia da colónia e que declina acentuadamente em direcção ao centro da colónia. Os dados empíricos, já expostos acima, parecem confirmar as predições deste modelo.

Em resumo, as fêmeas ao escolherem territórios centrais poderão obter vantagens em termos de uma menor pressão de predação sobre elas próprias e/ou sobre os ovos, e também podem beneficiar de uma menor probabilidade de verem a sua postura posta em perigo por uma disrupção do acasalamento, causada pela intromissão de um intruso conspecífico. Poder-se-ia argumentar que nos sistemas de reprodução em espécies com incubação bucal materna, em que as posturas estão expostas a predadores por um muito curto período de tempo, entre a oviposição e a colecta dos ovos para a cavidade bucal das fêmeas, as pressões de predação sobre a postura deveriam ser mínimas. No entanto, não é isso que acontece, existindo inclusive espécies especialistas na predação de ovos em arenas de reprodução multiespecíficas dos Grandes Lagos africanos (para uma revisão ver Yamaoka, 1991).

#### O HANDICAP DA IMUNOCOMPETÊNCIA E O PAPEL DOS ANDROGÉNIOS COMO MEDIADORES FISIOLÓGICOS DA QUALIDADE DOS MACHOS

Recentemente, Folstad & Karter (1992) propuseram um modelo fenomenológico para operacionalizar o modo de acção dos modelos dos handicaps. Eles basearam as suas premissas no modelo de Hamilton & Zuk (1982), segundo o qual as fêmeas escolhem machos resistentes a parasitas avaliando esta qualidade dos machos através dos caracteres sexuais secundários que constituem um handicap. Até então as hipóteses dos handicaps baseavam-se explicita ou implicitamente em custos energéticos associados aos handicaps. Folstad & Karter (1992) propuseram a existência de custos de natureza endocrinológica associados ao desenvolvimento dos caracteres sexuais masculinos. Segundo estes autores, a testosterona tem um duplo efeito: por um lado,

estimula o desenvolvimento dos caracteres sexuais secundários sujeitos à selecção sexual; por outro lado, tem um efeito negativo sobre o sistema imunitário. Com base neste aparente compromisso fisiológico, Folstad & Karter (1992) propuseram a existência de um mecanismo de retroacção negativa da susceptibilidade a parasitas sobre a expressão dos ornamentos masculinos. Os handicaps seriam assim o reflexo de uma competição entre os custos potenciais de uma infecção por parasitas e o aumento do sucesso reprodutor associado ao desenvolvimento dos ornamentos masculinos (ver Figura 2).

Este modelo tem ele próprio dois grandes handicaps que nos revelam a sua fragilidade:

(a) a evidência empírica para a existência de uma relação causal entre a testosterona e a depressão do sistema imunitário é consistente para as diferentes classes de Vertebrados (*e.g.* Mamíferos Marsupiais, Bradley, 1987; Teleósteos, Slater & Schreck, 1993; para uma revisão ver Grossman, 1985); no entanto, a testosterona não parece ser o androgénio mais potente na indução da expressão dos caracteres sexuais masculinos, estando este papel a cargo de metabolitos da testosterona (*e.g.* Teleósteos: 11-cetotestosterona, Liley & Stacey, 1983; Borg, 1994; Aves: 5 $\alpha$ -dihidroxi-testosterona, Massa, Davies & Bottoni, 1980). Nas Aves existem mesmo algumas características, como por exemplo colorações nupciais, que têm sido emblematicamente utilizadas como exemplos de caracteres sexualmente seleccionados, cuja expressão está dependente de estrogénios e é inibida pela presença de testosterona (Owens & Short, 1995). Assim sendo, é difícil de sustentar o argumento do compromisso entre a expressão dos ornamentos e a imunocompetência.

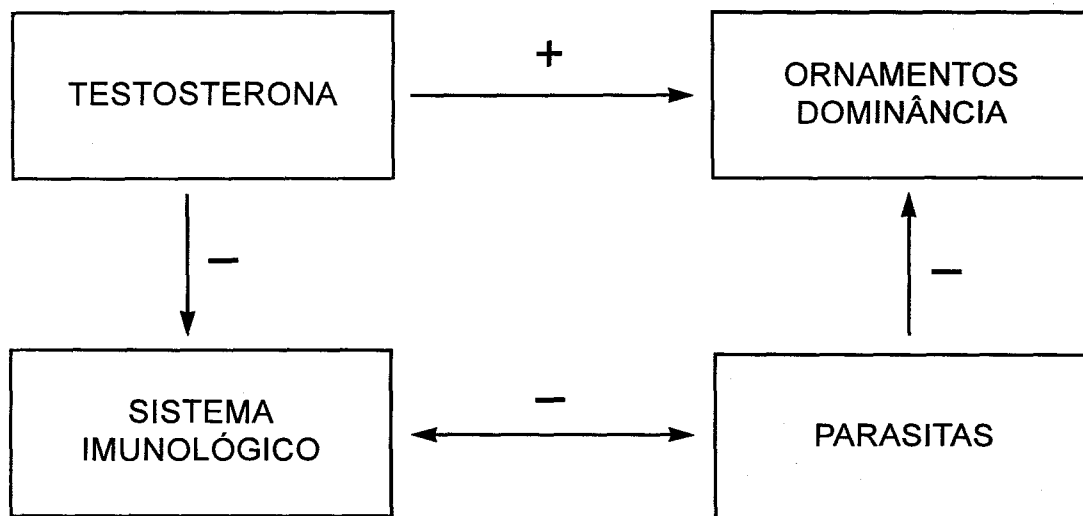
(b) Mesmo que se considerem os casos em que o compromisso possa existir (*e.g.* Ligon *et al.*, 1990), o argumento deste modelo baseia-se numa série de correlações encadeadas que podem emergir devido a outros factores. Em relação a este ponto gostaria de realçar os seguintes aspectos:

(i) a imuno-depressão parece ser uma resposta adaptativa à competição entre machos, como forma de evitar as respostas inflamatórias durante os combates, uma vez que estas iriam prejudicar a eficácia dos machos nos confrontos agonísticos (Wilson, 1975);



FIGURA 2

**Interações incluídas no modelo do handicap da imuno-competência.**  
**As setas indicam relações de causalidade e os sinais efeitos negativos/positivos**



(ii) os androgénios, e a testosterona em particular, respondem às interações sociais mantendo-se elevados durante os períodos de competição entre machos, *i.e.* durante o estabelecimento de territórios, e respondendo a intrusões territoriais (Wingfield *et al.*, 1990).

Estes dois pontos esclarecem em conjunto o porquê da associação existente entre a testosterona e a supressão das respostas do sistema endócrino. De facto, será no início da época de reprodução, aquando do estabelecimento de territórios reprodutores, que os machos vão apresentar níveis mais elevados de androgénios e simultaneamente vão também apresentar uma resposta imuno-supressiva que lhes permita responder aos desafios de outros machos sem se encontrarem debilitados por respostas inflamatórias. Por outro lado, os autores da hipótese da imuno-supressão parecem ter esquecido o papel maior desempenhado pelos corticosteróides nesta história. De facto, os efeitos dos corticosteróides sobre o sistema imunitário sobrepõem-se aos efeitos dos androgénios, mediando respostas ao stress. Seria interessante verificar o papel desempenhado pelos corticosteróides nos casos em que se detectaram evidências circunstanciais que sugerem uma correlação entre androgénios e imuno-supressão.

Em Tilápias foi já demonstrado que os indivíduos dominantes são menos susceptíveis a infecções do que os subordinados possuindo um sistema imunitário mais eficaz do que o dos subordinados (Ghoneum *et al.*, 1988; Cooper *et al.*, 1989). Por outro lado, os indivíduos dominantes apresentam os caracteres sexuais secundários mais desenvolvidos e níveis mais elevados de androgénios, nomeadamente de testosterona (Oliveira, 1995; Oliveira, Almada & Canário, 1996).

Deste modo, os caracteres sexuais masculinos podem funcionar para as fêmeas como indicadores de algumas qualidades fenotípicas dos machos como sejam a resistência a parasitas, e os níveis de androgénios que o macho possui. O que não se confirma é o papel da testosterona como mecanismo fisiológico de controlo de um compromisso entre as respostas imunológicas e a expressão dos caracteres sexuais masculinos.

#### OS ANDROGÉNIOS COMO INDICADORES DE QUALIDADES FENOTÍPICAS DOS MACHOS

Do que acima ficou dito pode-se concluir que:

- (a) os modelos genéticos de selecção sexual (*i.e.* descendentes atractivos e dos bons genes) são difíceis de sustentar, e levantam o problema da arbitrariedade com que se estabelece a geração na qual as contas de «fitness» para a fêmea são feitas. Em alguns casos a escolha das fêmeas não se justifica pelo seu «fitness» medido na geração F1 mas sim pelo «fitness» dos seus descendentes, ou seja, pelo «fitness» da fêmea medido na geração F2 (*e.g.* modelo dos descendentes atractivos).
- (b) muita da evidência circunstancial que apoia as hipóteses dos handicaps pode apoiar a existência de mecanismos indicadores de qualidade do macho, os quais não têm necessariamente que ser indicadores de qualidades genéticas, mas que podem indicar qualidades fenotípicas dos machos, as quais podem ser vantajosas para as fêmeas (*i.e.* mecanismos indicadores *sensu* Andersson, 1994).

De facto, mesmo que a escolha das fêmeas se baseie em benefícios imediatos isso não invalida a existência de indicadores fenotípicos (*e.g.* ornamentos) da qualidade dos machos. Isto porque, uma coisa é a qualidade masculina na qual a fêmea está interessada (*e.g.* fertilidade), e outra é a maneira segundo a qual a fêmea pode avaliar essa qualidade nos machos (*e.g.* ornamento ou comportamento masculino correlacionado positivamente com a fertilidade). Será, assim, de prever a evolução de caracteres morfológicos e/ou etológicos que sirvam de indicadores para as fêmeas de qualidades fenotípicas dos machos que são relevantes para o sucesso reprodutor das fêmeas.

O facto de muitos dos caracteres sexuais masculinos, incluindo alguns dos ornamentos, serem dependentes de androgénios vem levantar a hipótese destes servirem de mediadores fisiológicos para a expressão de qualidades fenotípicas dos machos.

Se pensarmos que os níveis de androgénios circulantes nos machos dependem não só de factores genéticos, mas também, e talvez até mais, de factores ambientais, e nomeadamente do ambiente e do estatuto social (*e.g.* Wingfield *et al.*, 1990), então a expressão de ornamentos dependentes de androgénios deverá ter uma

correlação baixa com as qualidades genéticas dos machos, e deverá revelar muito mais as qualidades fenotípicas dos machos.

De facto existe todo um corpo de literatura que sustenta este papel para os androgénios:

- (a) os androgénios estão normalmente bem correlacionados com o índice gonado-somático, o que pode ligar a expressão de caracteres androgénio-dependentes à fertilidade do macho;
- (b) os indivíduos dominantes apresentam níveis mais elevados de androgénios. Sendo a dominância social um bom preditor da não disrupção dos acasalamentos por outros machos, as fêmeas teriam vantagem em escolher machos dominantes para acasalar, podendo basear a sua escolha em características dependentes de androgénios;
- (c) existindo uma forte interligação entre dominância social e níveis de androgénios, e estando os indivíduos dominantes sujeitos a um menor stress fisiológico, e, como consequência, tendo um sistema imunitário mais capaz, então as fêmeas ao escolherem os machos com base em caracteres androgénio dependentes garantem um acasalamento com um macho mais resistente a parasitas. É de salientar que as fêmeas devem ter benefícios imediatos de acasalarem com machos não parasitados, ou pouco parasitados, uma vez que a proximidade física e/ou o contacto durante o acasalamento devem constituir situações críticas para a transmissão de parasitas e agentes infecciosos. Para avaliar o impacto de tal situação basta tomar por exemplo o caso das doenças transmitidas por via sexual em humanos.

#### REFERÊNCIAS BIBLIOGRÁFICAS

- Andersson, M. (1994). *Sexual selection*. Princeton, NJ: Princeton University Press.
- Arak, A., & Enquist, M. (1993). Hidden preferences and the evolution of signals. *Philosophical Transactions of the Royal Society, London B* 340, 207-213.

- Basolo, A. L. (1990). Female preference predates the evolution of the sword in swordtail fish. *Science*, 250, 808-810.
- Borg, B. (1994). Androgens in teleost fishes. *Comparative Biochemistry and Physiology C* 109, 219-245.
- Bradbury, J. W., & Davies, N.B. (1987). Relative roles of intra- and intersexual selection. In J. W. Bradbury, & M. B. Andersson (Eds.), *Sexual selection: Testing the alternatives* (pp.143-163). New York: John Wiley & Sons.
- Bradley, A. J. (1987). Stress and mortality in the red-tailed phascogale, *Phascogale calura* (Marsupialia: Dasyuridae). *General and Comparative Endocrinology*, 67, 85-100.
- Christy, J. H. (1995). Mimicry, mate choice and the sensory trap hypothesis. *American Naturalist*, 146, 171-181.
- Cooper, E. L., Peters, G., Ahmed, I. I., Faisal, M., & Ghoneum, M. (1989). Aggression in Tilapia affects immunocompetent leucocytes. *Aggressive Behavior*, 15, 13-22.
- Darwin, C. (1871). *The descent of man and selection in relation to sex*. London: John Murray.
- Dawkins, M. S. (1995). *Unravelling animal behaviour*, 2nd ed. New York: Longman.
- Endler, J. A. (1983). Natural selection on color patterns in poeciliid fishes. *Environmental Biology of Fishes*, 9, 173-190.
- Fisher, R. A. (1930). *The genetical theory of natural selection*. New York: Dover.
- Folstad, I., & Karter, A. J. (1992). Parasites, bright males, and the immunocompetence handicap. *American Naturalist*, 139, 603-622.
- Ghoneum, M., Faisal, M., Peters, G., Ahmed, I. I., & Cooper, E. L. (1988). Suppression of natural cytotoxic cell activity by social aggressiveness in Tilapia. *Developments in Comparative Immunology*, 12, 595-602.
- Grafen, A. (1990a). Biological signals as handicaps. *Journal of Theoretical Biology*, 144, 517-546.
- Grafen, A. (1990b). Sexual selection unhandicapped by the Fisher process. *Journal of Theoretical Biology*, 144, 473-516.
- Gross, M. R., & MacMillan, A. M. (1981). Predation and the evolution of colonial nesting in bluegill sunfish (*Lepomis macrochirus*). *Behavioral Ecology and Sociobiology*, 8, 163-174.
- Grossman, C. J. (1985). Interactions between the gonadal steroids and the immune system. *Science*, 227, 257-261.
- Hamilton, W. D. (1971). Geometry for the selfish herd. *Journal of Theoretical Biology*, 31, 295-311.
- Hamilton, W. D., & Zuk, M. (1982). Heritable true fitness in birds: a role for parasites? *Science*, 218, 384-386.
- Inglis, I. R., & Isaacson, A. J. (1978). The response of dark-bellied Brent geese to models of geese in various postures. *Animal Behaviour*, 28, 634-635.
- Kirkpatrick, M. (1982). Sexual selection and the evolution of female choice. *Evolution*, 36, 1-12.
- Kodric-Brown, A. (1985). Female preference and sexual selection for male colouration in the guppy *Poecilia reticulata*. *Behavioral Ecology and Sociobiology*, 17, 199-205.
- Lande, R. (1982). Rapid origin of sexual isolation and character divergence within a cline. *Evolution*, 36, 213-223.
- Levitan, D. R., & Petersen, C. (1995). Sperm limitation in the sea. *TREE* 10, 228-231.
- Ligon, J. D., Thornhill, R., Zuk, M., & Johnson, K. (1990). Male-male competition, ornamentation and the role of testosterone in sexual selection in red jungle fowl. *Animal Behaviour*, 40, 367-373.
- Liley, N. R., & Kroon, F. J. (1995). Male dominance, plasma hormone concentrations, and availability of milt in male rainbow trout (*Oncorhynchus mykiss*). *Canadian Journal of Zoology*, no prelo.
- Liley, N. R., & Stacey, N. E. (1983). Hormones, pheromones, and reproductive behavior in fish. In W. S. Hoar, D. J. Randall, & E. M. Donaldson (Eds.), *Fish Physiology - Reproduction, Part B: Behavior and Fertility Control* (Vol. 9, pp. 1-63). New York: Academic Press.
- Massa, R., Davies, D. T., & Bottoni, L. (1980). Cloacal gland of the Japanese quail: androgen dependence and metabolism of testosterone. *Journal of Endocrinology*, 84, 223-230.
- Meadows, D. (1995). Effects of habitat geometry on territorial defence costs in a damselfish. *Animal Behaviour*, 49, 1406-1408.
- Moller, A. P. (1994). *Sexual selection and the barn swallow*. Oxford: Oxford University Press.
- Oliveira, R. F. (1995). *Etologia Social e Endocrinologia Comportamental da tilápia Oreochromis mossambicus (Teleostei, Cichlidae)*. Dissertação de Doutorado, Faculdade de Ciências da Universidade de Lisboa, Lisboa.
- Oliveira, R. F., Almada, V. C., & Canário, A. V. M. (1996). Social modulation of sex steroid concentrations in the urine of male cichlid fish *Oreochromis mossambicus*. *Hormones and Behavior*, 30, 2-12.
- Owens, I. P. F., & Short, R. V. (1995). Hormonal basis of sexual dimorphism in birds: implications for new theories of sexual selection. *TREE* 10, 44-47.
- Pomiankowski, A., Iwasa, Y., & Nee, S. (1991). The evolution of costly mate preferences. I. Fisher and biased mutation. *Evolution*, 45, 1422-1430.
- Robertson, D. R., Polunin, N. V. C., & Leighton, K. (1979). The behavioral ecology of three Indian Ocean surgeonfishes (*Acanthurus lineatus*, *A. leucosternum* and *Zebbrasoma scopas*): their feeding strategies, and social and mating systems. *Environmental Biology of Fishes*, 4, 125-170.

- Rowland, W.J. (1989). The effects of body size, aggression and nuptial coloration on competition for territories in male threespine sticklebacks, *Gasterosteus aculeatus*. *Animal Behaviour*, 37, 282-289.
- Ryan, M. J. (1990). Sexual selection, sensory systems and sensory exploitation. *Oxford Surveys on Evolutionary Biology*, 7, 157-195.
- Ryan, M. J., & Rand, A. S. (1993). Sexual selection and signal evolution: the ghost of biases past. *Philosophical Transactions of the Royal Society, London B* 340, 187-195.
- Ryan, M. J., Fox, J. H., Wilczynski, W., Rand, A. S. (1990). Sexual selection for sensory exploitation in the frog *Physalaemus pustulosus*. *Nature*, 343, 66-67.
- Sheppey, K., Ribbink, A. J. (1985). Mating interruption, an alternative to sexual selection in cichlid fish. *South African Journal of Science*, 81, 702.
- Slater, C. H., & Schreck, C. B. (1993). Testosterone alters the immune response of chinook salmon, *Oncorhynchus tshawytscha*. *General and Comparative Endocrinology*, 89, 291-298.
- Stamps, J. D., Buechner, M., & Krishnan, V. V. (1987). The effects of habitat geometry on territorial defense costs: intruder pressure in bounded habitats. *American Zoologist*, 27, 307-326.
- Trail, P. W. (1985). Courtship disruption modifies mate choice in a lek-breeding bird. *Science*, 227, 778-780.
- Yamaoka, K. (1991). Feeding relationships. In M. H. A. Keenleyside (Ed.), *Cichlid Fishes - Behaviour, ecology and evolution* (pp. 151-172). London: Chapman & Hall.
- Wilson, E. O. (1975). *Sociobiology - The new synthesis*. Cambridge, MA: Harvard University Press.
- Wingfield, J. C., Hegner, R. E., Dufty, A. M. & Ball, G. F. (1990). The «challenge hypothesis»: theoretical implications for patterns of testosterone secretion, mating systems, and breeding strategies. *American Naturalist*, 136, 829-846.
- Zahavi, A. (1975). Mate selection - a selection for a handicap. *Journal of Theoretical Biology*, 53, 205-214.
- Zahavi, A. (1977). Reliability in communication systems and the evolution of altruism. In B. Stonehouse, & C.M. Perrins (Eds.), *Evolutionary ecology* (pp. 253-259). London: MacMillan.

#### RESUMO

No presente artigo o autor revê os diferentes mode-

los de selecção sexual, nomeadamente a teoria dos descendentes atractivos, a teoria dos bons genes e a teoria do enviezamento sensorial. É analisado o caso particular da possível acção dos mecanismos de selecção sexual nos sistemas de reprodução em arenas, nas quais os machos se agregam para cortejar, uma vez que estes sistemas potenciam a competição entre os machos e as situações de escolha de parceiros sexuais por parte das fêmeas. Neste contexto é dada especial atenção a dois fenómenos: (a) a possível existência de mecanismos de escolha passivos por parte das fêmeas que gerem padrões consistentes de preferências, como é o caso conhecido das preferências por machos com territórios centrais nas arenas em relação a machos com territórios periféricos; (b) a possibilidade de existirem benefícios não-genéticos para as fêmeas em sistemas de arenas que expliquem os padrões de preferências detectados. Finalmente é discutido o modelo do handicap da imunocompetência e apresentam-se evidências que apontam para um papel dos androgénios como mediadores fisiológicos de qualidades fenotípicas dos machos.

*Palavras-chave:* Selecção Sexual, Escolha de Parceiros, Competição intra-sexual, Androgénios, Arenas reprodutoras.

#### ABSTRACT

In the present paper the author reviews the different models of sexual selection, namely the sexy sons theory, the good genes theory and the sensory bias theory. The particular case of the possible action of sexual selection mechanisms in arena breeding systems, on which males gather to display to females, is analysed as these systems promote the occurrence of male-male competition and female mate choice mechanisms. In this context special attention is paid to two phenomena: (a) the possible existence of passive mechanisms of female mate choice which generate consistent patterns of preferences, such as the known case of the female preference for males with more central territories in leks; (b) the possibility that there are non-genetic benefits for females in lek-breeding systems, which may account for the patterns of female mate choice found. Finally, the immunocompetence handicap model is discussed and evidences are presented which point to a role for androgens as physiological mediators of male phenotypic qualities.

*Key words:* Sexual selection, Mate choice, intra-sexual competition, Androgens, Leks.